

FUDAN MICROELECTRONICS



复旦微电子

FM4201 摩托车闪光电路

产品说明书

2008. 5

本资料是为了让用户根据用途选择合适的上海复旦微电子股份有限公司（以下简称复旦微电子）的产品而提供的参考资料，不转让属于复旦微电子或者第三者所有的知识产权以及其他权利的许可。在使用本资料所记载的信息最终做出有关信息和产品是否适用的判断前，请您务必将所有信息作为一个整体系统来进行评价。由于本资料所记载的信息而引起的损害、责任问题或者其他损失，复旦微电子将不承担责任。复旦微电子的产品不用于化学、救生及生命维持系统。未经复旦微电子的许可，不得翻印或者复制全部或部分本资料的内容。

今后日常的产品更新会在适当的时候发布，恕不另行通知。在购买本资料所记载的产品时，请预先向复旦微电子在当地的销售办事处确认最新信息，并请您通过各种方式关注复旦微电子公布的信息，包括复旦微电子的公司网站(<http://www.fmsh.com/>)。

如果您需要了解有关本资料所记载的信息或产品的详情，请与上海复旦微电子股份有限公司在当地的销售办事处联系。

商 标

上海复旦微电子股份有限公司的公司名称、徽标以及“复旦”徽标均为上海复旦微电子股份有限公司及其分公司在中国的商标或注册商标。

上海复旦微电子股份有限公司在中国发布，版权所有。

产品综述

产品简介

FM4201 是目前第一个适用于摩托车二线制无触点电子式闪光器的专用集成电路。该芯片具有体积小、外围元件少、可靠性高、闪光频率稳定，及主灯断路故障报警闪光频率加快明显等优点，提高了摩托车行驶的安全性。

产品特点

- ◆ 主灯断路故障报警
- ◆ 负载短路保护
- ◆ 可适用 6V 和 12V 的电源电压
- ◆ 电磁兼容性 (EMC) 设计
- ◆ 通电率稳定 (50%)
- ◆ 正常闪光频率稳定 (85 次 \pm 10/分钟)
- ◆ 正常闪光频率与电源电压无关 (低电压下仍保持 85 次/分钟)
- ◆ 故障闪光频率与正常闪光频率之比稳定 (2.2 倍)
- ◆ 低功耗
- ◆ 外围电路简单
- ◆ 调试简单

引脚排列

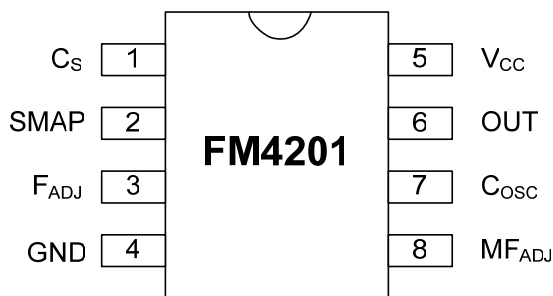


图 1-1 FM4201 引脚排列

引脚功能

引脚	符号	说明
1	Cs	过流保护滤波
2	SAMP	电流采样
3	F _{ADJ}	频率微调
4	GND	地
5	MF _{ADJ}	频率倍率微调
6	C _{OSC}	振荡电容
7	OUT	输出驱动
8	V _{CC}	电源

表 1-2 FM4201 引脚功能

电学特性

$V_P = 11\sim 15V$ 或 $5.5\sim 7.5V$; $T_a = +25^\circ C$

参数名称	测试条件	最小值	典型值	最大值	单位	
电源电压 V_B	12V 电路	9	12.8	22	V	
	6V 电路	4.5	6.4	—		
电源电流 I_P	$V_P = 5.1V$	—	1.1	2.3	mA	
驱动电流 I_{drive}	$V_{out} = 2.0V$	I_{source}	10	20	—	mA
		I_{sink}	10	20	—	
闪光频率 F	—	75	85	95	次/分	
故障显示频率	—	140	187	—	次/分	
最低工作电压时 闪光频率	12V 电路: $V_P = 9V$	40	—	—	次/分	
	6V 电路: $V_P = 4.5V$	40	—	—	次/分	
通电率	—	35	50	65	%	
起动时间	—	—	1.0	1.5	秒	
灯启动阈值 (V_T)	$V_P = 12.8V, V_B = 5.1V$	—	65	—	mV	
	$V_P = 6.4V$	—	75	—		
过流阈值	—	—	$8 \times V_T$	—	mV	
工作环境温度	—	-40	—	+125	$^\circ C$	

表 2-1 FM4201 电学特性

应用电路图

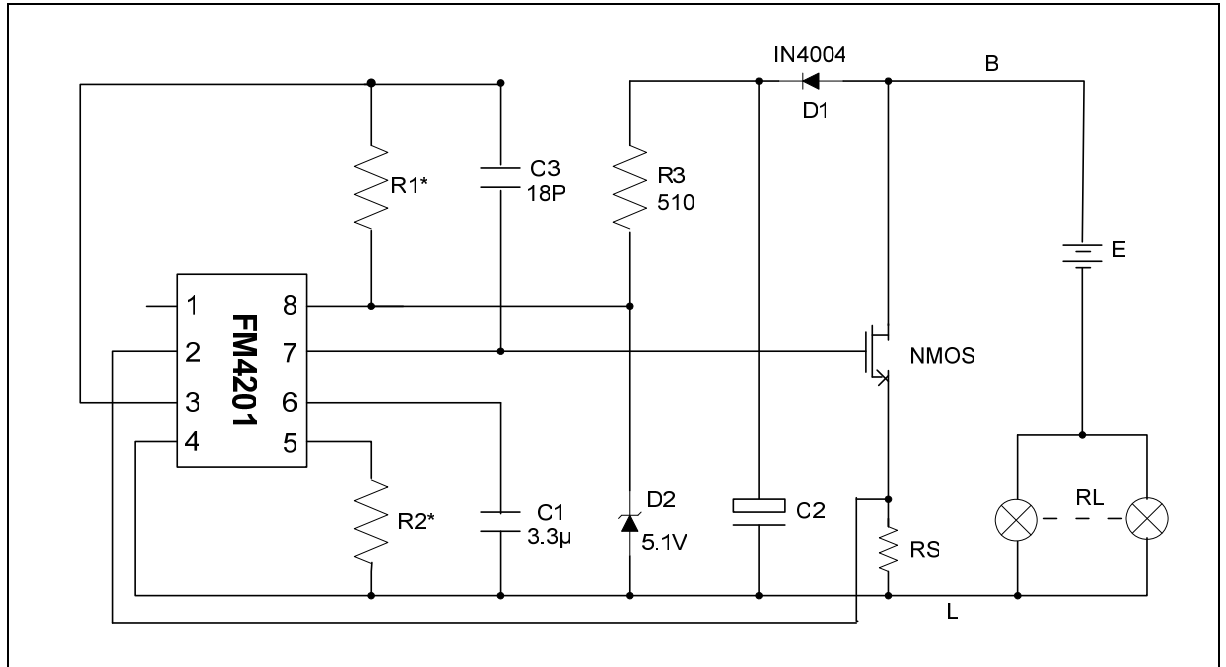


图 3-1 FM4201 应用电路图

推荐参考数据

$f_1 = 85$ 次/分; $f_2 = 170$ 次/分

元件	应用条件	
	E = 12.8V RL = 2 × 10W + 2 × 2W	E = 6.4V RL = 2 × 8W + 3W
R1*	430K	470K
R2*	62K	24K
R3	510Ω	短接
D2	5.1V/0.5W	不用
C2	100μ/16V	470μ/16V
RS	52mΩ	43mΩ

表 4-1 FM4201 推荐参考数据



版本信息

版本号	发布日期	页数	章节或图表	更改说明
1.0	2001.6	4		首次发布。
2.0	2007.10	8		更新版式。
2.1	2008.5	8	销售及服务网点	更新香港分公司地址。



上海复旦微电子销售及服务网点

上海复旦微电子股份有限公司

地址：上海市国泰路 127 号 4 号楼

邮编：200433

电话：(86-21) 6565 5050

传真：(86-21) 6565 9115

上海复旦微电子（香港）股份有限公司

地址：香港九龙尖沙咀东嘉连威老道 98 号东海商业中心 5 楼 506 室

电话：(852) 2116 3288 2116 3338

传真：(852) 2116 0882

北京办事处

地址：北京市海淀区中关村南大街 34 号中关村科技发展大厦 C 座 1208 室

电话：(86-10) 6212 0682 6213 9558

传真：(86-10) 6212 0681

深圳办事处

地址：深圳市圣廷苑酒店世纪楼 1301 室

电话：(86-755) 8335 1011 8335 0911

传真：(86-755) 8335 9011

公司网址：<http://www.fmsh.com/>