

## 具有内置过压保护功能的升压型白光 LED 驱动器

### 概要

CP2125E 是一款小功率升压型 DC/DC 转换器，特别为白光 LED 驱动而设计。CP2125E 可以从低至 3.0V 的电压驱动多达 5 个 LED，最多可驱动 6 个 LED。LED 采用串联的连接形式，这样保证流过每个 LED 的电流相同，从而可以获得一致的亮度。CP2125E 采用高达 1.1MHz 的工作频率，允许采用小巧的外部电感和电容元件。105mV/200mV 的反馈电压使得在电流设定电阻上消耗的功率很小，尽可能的优化了白光 LED 驱动应用时的效率。CP2125E 具有创新的内置过压保护 (OVP) 功能，SW 引脚检测输出电压 VOUT，当外部 LED 断开或发生其他开路情况而导致输出电压 VOUT 升高超过 23V 时，通过 SW 引脚检测到的信号可以关断内部电路并保持较小的工作电流，极大增强了应用的安全性。CP2125E 采用 SOT23-5L 封装形式。



SOT23-5L  
-40°C ~ 85°C

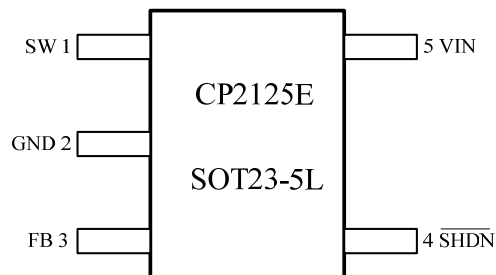
### 特性

- 高效率：84% (典型值)
- 3.0V 电源电压可驱动 5 个白光 LED
- 最多可驱动 6 个白光 LED
- 快速的 1.1MHz 开关频率
- 内置过压保护电路，无需外部齐纳二极管
- 待机电流：<math><1\mu A</math>
- 采用扁平的 SOT23-5L 封装

### 应用

- 蜂窝电话
- 数码相机
- MP3 播放器
- PDA、笔记本电脑
- GPS 接收机
- 手电筒、LED 灯

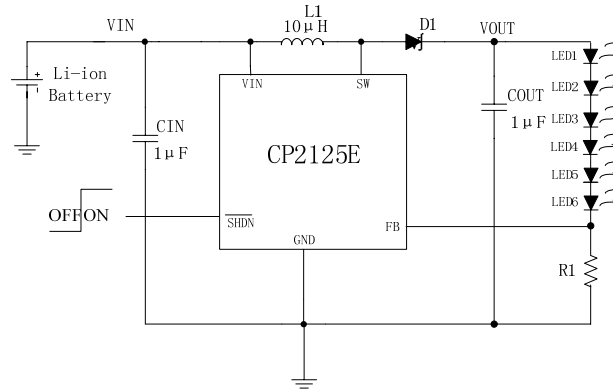
### 引脚分布图



CP2125E 引脚分布俯视图  
SOT23-5L

## 具有内置过压保护功能的升压型白光 LED 驱动器

### 典型应用图



**CP2125E Driving 6 LEDs**

启攀微电子（上海）有限公司  
 地址：上海市宜山路 1618 号 D 栋 4 楼  
 电话：+86-(0)21-64014543 64058488  
 传真：+86-(0)21-64050030  
 邮编：201103  
 Email: sales@chiphomer.com  
 Web: www.chiphomer.com

深圳办事处  
 地址：深圳市福田区车公庙都市阳光名苑 2 栋 10D  
 电话：+86-(0)755-82046706  
 传真：+86-(0)755-82046709  
 邮编：518048