

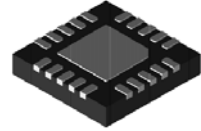
1 倍/1.5 倍电荷泵型白光 LED 驱动(PWM 调光)整合双路 LDO

概要

CP2168 是一款集成的电源管理方案，可适用于支持 LED 背光电流驱动与数码设备芯片供电。CP2168 包含一个 1 倍/1.5 倍自适应切换的电荷泵型并联白光 LED 驱动(四路)和双路 LDO。CP2168 采用的封装规格为 QFN-20L 3mmx3mm。

白光 LED 驱动部分可根据电源电压和白光 LED 的导通压降，自适应地选择 1 倍或者 1.5 倍工作模式，确保芯片在整个锂离子电池工作电压范围内的高效率。全新的 Auto-Mirror 技术，使得各并联白光 LED 电流匹配度几乎不随白光 LED 导通压降的差别而变化。在典型情况下，白光 LED 的电流匹配度可以高达 0.5%。CP2168 采用非关机模式的 PWM 调光方式，对白光 LED 的亮度进行设置，调光频率可高达 50KHz。同时在启动和调光模式下，CP2168 能够保证比较低的输入电流波动和低 EMI。

LDO 部分包含两路快速瞬态响应以及高电源抑制比的 LDO，无需 bypass 电容。创新的迅速稳压结构，即使负载从几 μ A 瞬间切换到 200mA，输出也能迅速稳定。在输出电流为 200mA 时，典型 Dropout 压降只有 200mV。特别设计的防倒灌功能，可以在输出电压高于输入电压的异常情况下，阻止电流从输出端灌入输入端。LDO 模块也包含了输出限流、输出短路保护。



3mm*3mm QFN 20L
-40°C~85°C

特性

- 工作电压范围：2.7V~5.5V（实际电源电压需大于 LDO 的最大输出电压）
- 过流保护，输出短路保护，过热保护
- 防电流倒灌
- 3mm*3mm QFN 20L 封装
- 总关机电流 $I < 0.1 \mu$ A
- 符合 RoHS6 标准

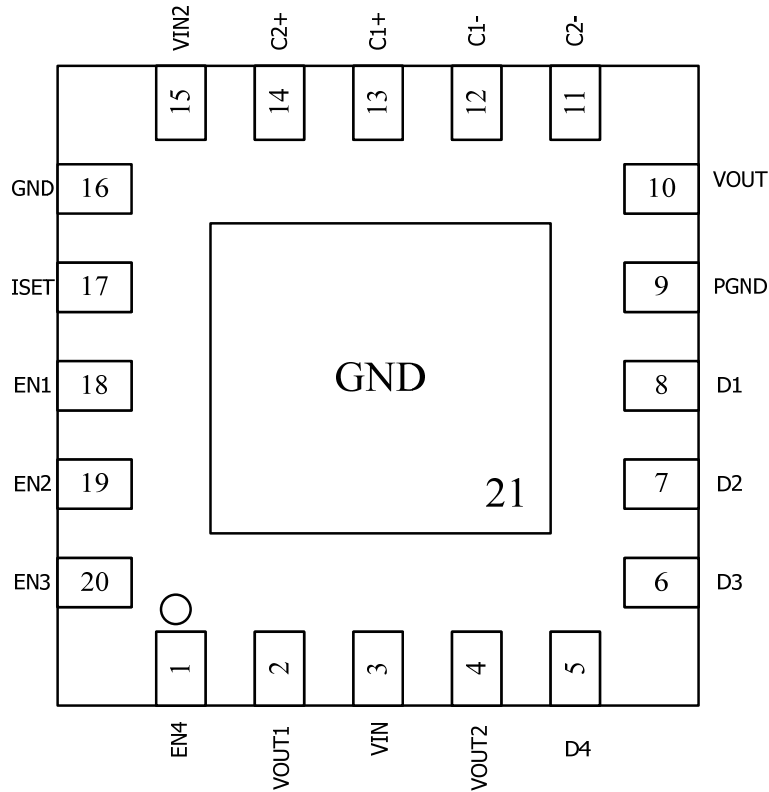
电荷泵型白光驱动

- 驱动多达 4 个 LED，每个 LED 最大电流：30mA
- 电流匹配精度：0.5%（典型值）
- Auto-Mirror 技术确保在各并联白光 LED 导通压差较大的情况下的电流匹配度
- 高效率的 1 倍/1.5 倍模式，可根据输入电压和负载情况自适应切换，效率可高达 92%
- 支持 PWM（频率范围最高 50KHz）亮度调节方式
- 低输入电流波动和低 EMI，无需外围电感
- 开关频率：1MHz
- 通过两个使能引脚选择控制 LED 阴极电压与 PWM 调光

双路 LDO

- 200mA 输出电流时的最低压差：200mV（典型值）
- 输出电压精度： $\pm 1.5\%$
- 高电源电压抑制比（PSRR）：68dB@1kHz（典型值）
- 低输出噪声：150 μ V_{rms}（带宽从 10Hz 到 100kHz）
- 无负载时的静态电流（仅仅 LDO 工作）：72 μ A（46 μ A 一路）
- 电压输出范围：1.0V~3.3V
- 可在 0.47 μ F 负载电容下稳定工作
- 单独启动时间：50 μ s
- 通过两个使能调节双路 LDO 开关

1 倍/1.5 倍电荷泵型白光 LED 驱动(PWM 调光)整合双路 LDO



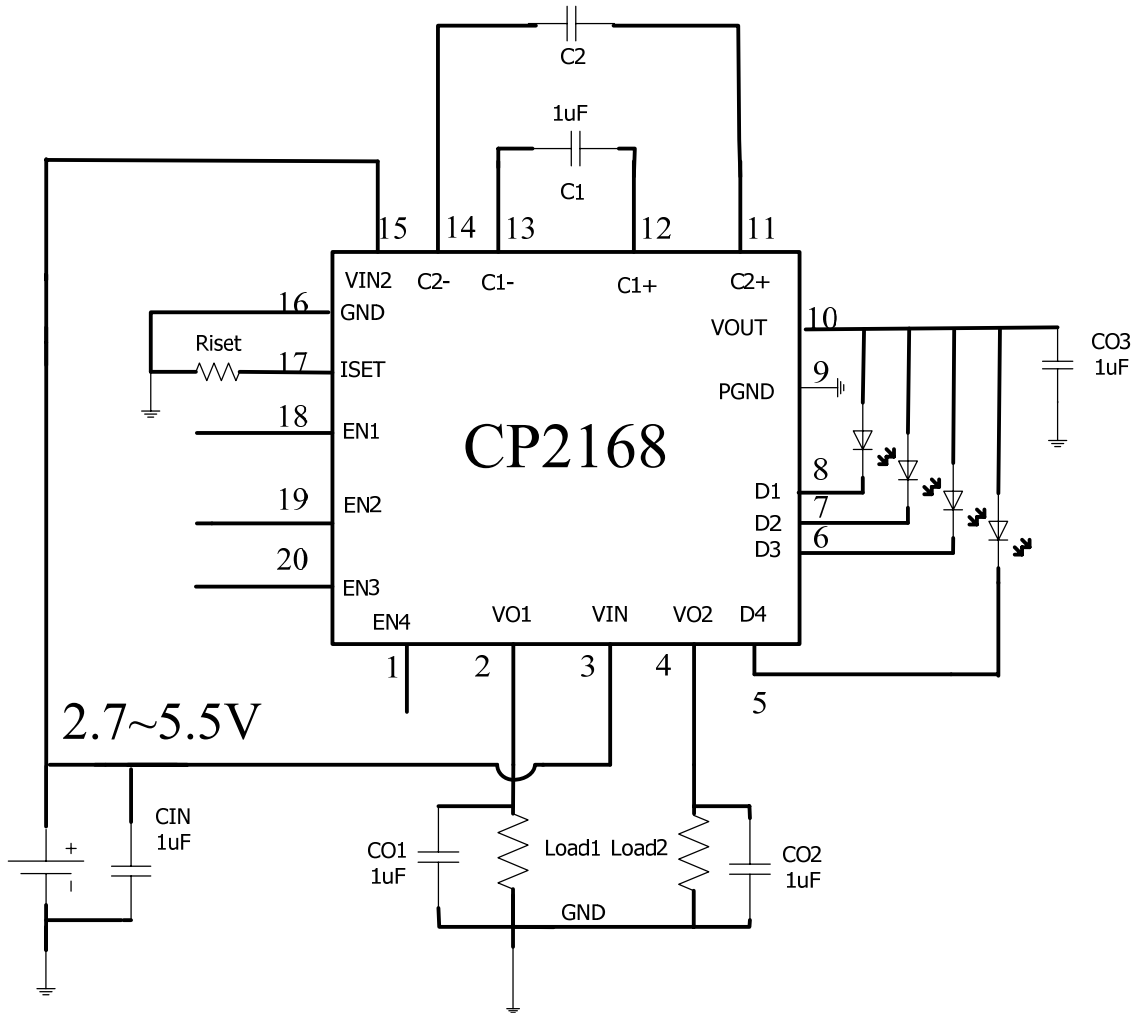
CP2168 引脚分布俯视图

应用领域

- 手机
- 数码相机
- MP3、PMP、PDA、笔记本电脑

1 倍/1.5 倍电荷泵型白光 LED 驱动(PWM 调光)整合双路 LDO

典型应用



启攀微电子（上海）有限公司
 地址：上海市宜山路 1618 号 D 栋 4 楼
 电话：+86-(0)21-64058488
 传真：+86-(0)21-64050030
 Email: sales@chiphomer.com
 Web: www.chiphomer.com

深圳办事处
 地址：深圳市福田区车公庙都市阳光名苑 2 栋 10D
 电话：+86-(0)755-82046706
 传真：+86-(0)755-82046709
 邮编：518048