

## 升压型白光 LED 驱动器

CP2127\_PB\_CHN\_Rev1.0 March, 2005

### 概要

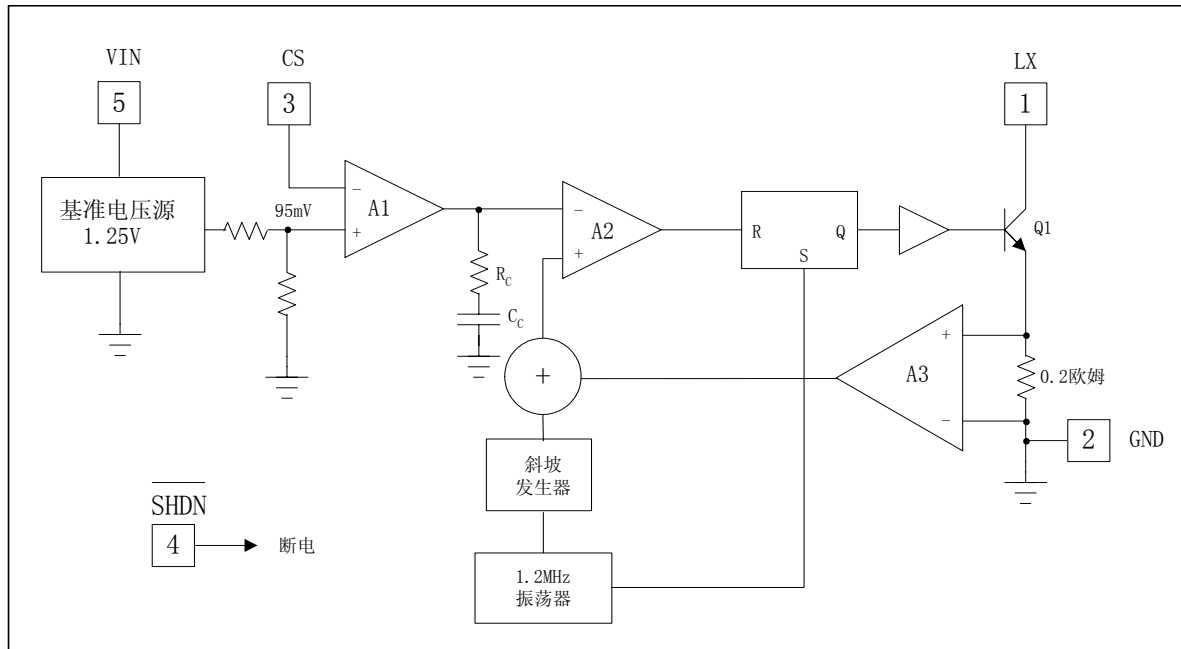
CP2127 是一种专为以恒定电流驱动白光 LED 而设计的升压型 DC/DC 变换器。该器件可以利用一个锂离子电池来驱动两个到四个串联的白光 LED。采用 LED 串联连接的方法可以提供给每个 LED 相等的电流，以获得均匀的亮度。CP2127 的开关频率为 1.2MHz，从而允许使用小巧的外部电感电容元件。CP2127 可以使用 0.22 $\mu$ F 的输出电容，因此，和其他的方案相比，具有占用 PCB 空间小和成本低的优势。CP2127 使用的反馈电压仅为 95mV，最大限度的降低了电流调节电阻的功耗，从而提高了效率。



SOT23-5L  
-40°C ~ 85°C

### 特性

- 固有匹配的 LED 电流
- 高效率:85% (典型值)
- 可由一个 3.2V 电源驱动多达四个 LED
- 稳定的 20V 双极开关
- 1.2MHz 开关频率
- 采用高度仅 1mm 的纤小型电感器
- 只需 0.22 $\mu$ F 的输出电容
- 工作环境温度符合工业标准: -40°C ~ 85°C
- 采用扁平的 SOT23-5L 封装



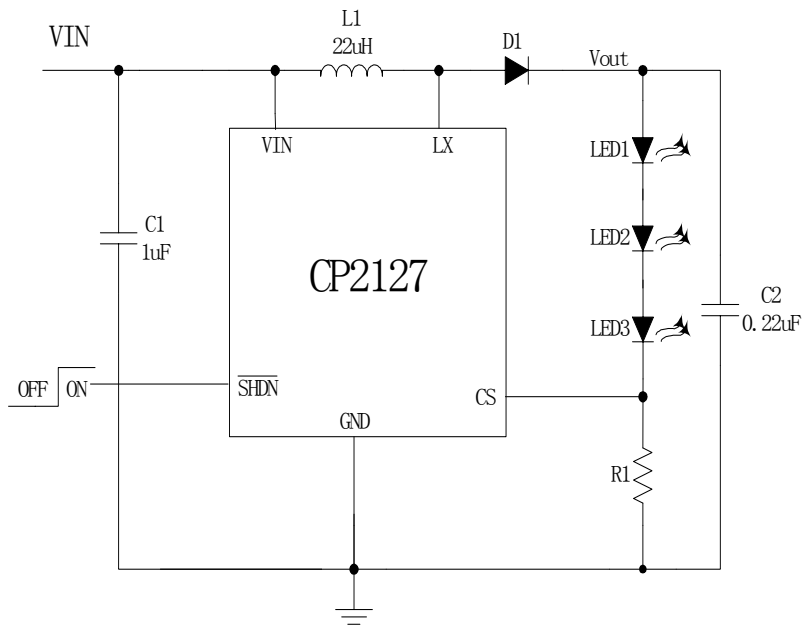
## 升压型白光 LED 驱动器

CP2127\_PB\_CHN\_Rev1.0 March, 2005

### 应用

- 蜂窝电话
- 数码相机
- MP3 播放器
- PDA、笔记本电脑
- GPS 接收机

### 典型应用



### 相关产品

- CP2126: 升压型恒定电流输出白光 LED 驱动器，900KHz 开关频率，可以串联方式驱动多达四个 LED。
- CP2128: 低噪声电荷泵型 DC/DC 转换器。